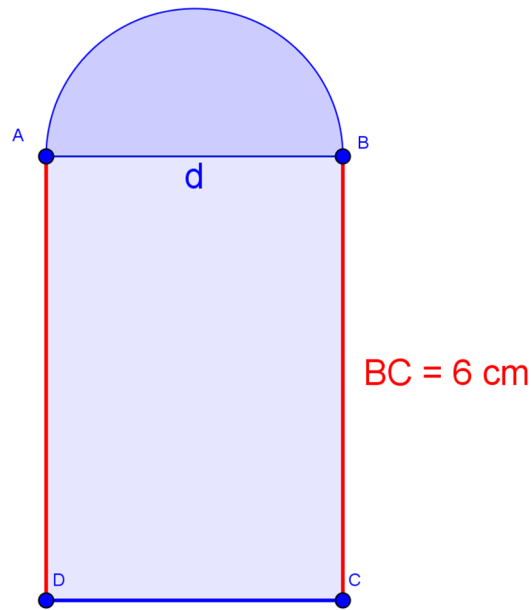


Géométrie et Calcul littéral



A) Exprimer en fonction du diamètre d le périmètre du demi-cercle bleu.

B) Exprimer en fonction de d le périmètre de la figure bleue.

C) Calculer le périmètre de la figure bleue si :

- $d = 1,6\text{ cm}$
- $d = 2,3\text{ cm}$