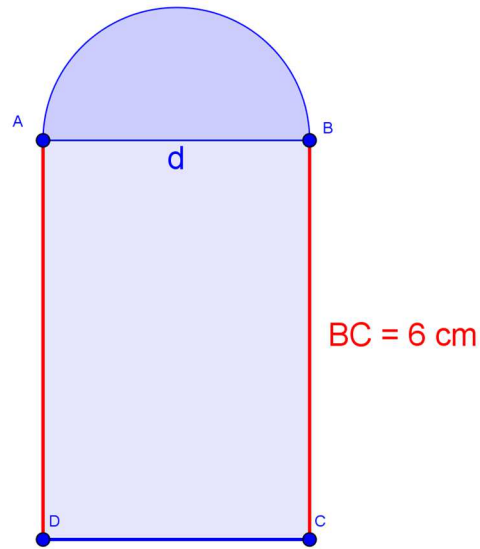


# Géométrie et Calcul littéral



A) Exprimer en fonction du diamètre  $d$  le périmètre du demi-cercle bleu de diamètre AB.

$$P = \pi \times d$$

B) Exprimer en fonction de  $d$  le périmètre de la figure bleue.

$$P = \pi \times d + BC + CD + DA$$

$$P = \pi \times d + 6 + d + 6$$

$$P = 12 + \pi \times d + d$$

C) Calculer le périmètre de la figure bleue au centième avec :

- $d = 1,6$  cm

$$P = 12 + \pi \times d + d$$

$$P = 12 + 3,14 \times 1,6 + 1,6$$

$$P = 13,6 + 5,024$$

$$P = 18,62 \text{ cm}^2$$

- $d = 2,3$  cm

$$P = 12 + \pi \times d + d$$

$$P = 12 + \pi \times 2,3 + 2,3$$

$$P = 14,3 + \pi \times 2,3$$

$$P = 21,52 \text{ cm}^2$$